

# VN

## EN 733

### CE



Vertical column and axial-suction centrifugal pump with closed impeller.

Bomba centrífuga de columna vertical y de aspiración axial con impulsor cerrado.

Pompe centrifuge verticale et à aspiration axiale avec roue fermée selon EN 733.

Bombas centrífugas de sucção final e corpo helicoidal de estágio único acopladas rigidamente verticalmente de acordo com EN 733 com coluna de suspensão com impulsor fechado.

#### Characteristics

Discharge flange:  
DN 32.....DN 150 mm.

Flow rate up to 600 m<sup>3</sup>/h(\*)

Head up to 100 m(\*)

Operating temperature  
between -10 °C and +140 °C

Casing pressure (Pmax):  
10 bar (16 bar)

Speed rotation:  
50Hz - 1450rpm and 2900rpm  
60Hz - 1750rpm and 3500rpm

#### Applications

General water supply for conditioning, industry, fire networks, irrigation and multiple services, in addition to various fluids.

#### Materials

Cast Iron, Steel, Bronze, Stainless Steel, Hastelloy or any type of metal alloy.

#### Flanges

DIN 2632 / PN 10  
DIN 2633 / PN 16

(\*) Higher flows and pressures under request.

#### Características

Brida de descarga:  
DN 32.....DN 150 mm.

Caudal hasta 600 m<sup>3</sup>/h (\*)

Altura hasta 100 m(\*)

Temperatura de funcionamiento entre -10 °C y +140 °C

Presión de la carcasa (Pmax):  
10 bar (16 bar)

Velocidad de rotación:  
50Hz - 1450rpm y 2900rpm  
60Hz - 1750rpm y 3500rpm

#### Aplicaciones

Abastecimiento general de aguas para acondicionamiento, industria, redes de incendios, regadíos y múltiples servicios, además de fluidos diversos.

#### Materiales

Hierro Fundido, Acero, Bronce, Aceros Inoxidables, Hastelloy o cualquier tipo de aleación metálica.

#### Bridas

DIN 2632 / PN 10  
DIN 2633 / PN 16

(\*) Mayores caudales y presiones bajo consulta.

#### Caractéristiques

Bride de refoulement:  
DN 32 ..... DN 150 mm.

Débit jusqu'à 600 m<sup>3</sup> / h (\*)

Hauteur jusqu'à 100 m (\*)

Température de fonctionnement entre -10 °C et +140 °C

Pression du corps (Pmax):  
10 bar (16 bar)

Vitesse de rotation:  
50Hz - 1450tr/mn et 2900tr/mn  
60Hz - 1750tr/mn et 3500tr/mn

#### Applications

Alimentation générale en eau pour le conditionnement, industrie, réseaux d'incendie, irrigation services multiples, pour divers fluides.

#### Matériaux

Fonte, acier, bronze, acier inoxydable, Hastelloy ou tout type d'alliage métallique.

#### Brides

DIN 2632 / PN 10  
DIN 2633 / PN 16

(\*) Débits et pressions plus élevés sur demande.

#### Características

Flange de descarga:  
DN 32 ..... DN 150 mm.

Caudais até 600 m<sup>3</sup> / h (\*)

Altura até 100 m (\*)

Temperatura de operação entre -10 °C e +140 °C

Pressão da carcaça (Pmax):  
10 bar (16 bar)

Velocidade de rotação:  
50Hz - 1450rpm e 2900rpm  
60Hz - 1750rpm e 3500rpm

#### Aplicações

Abastecimento geral de água para condicionamento, indústria, redes de incêndio, irrigação e serviços múltiplos, além de vários fluidos.

#### Materiais

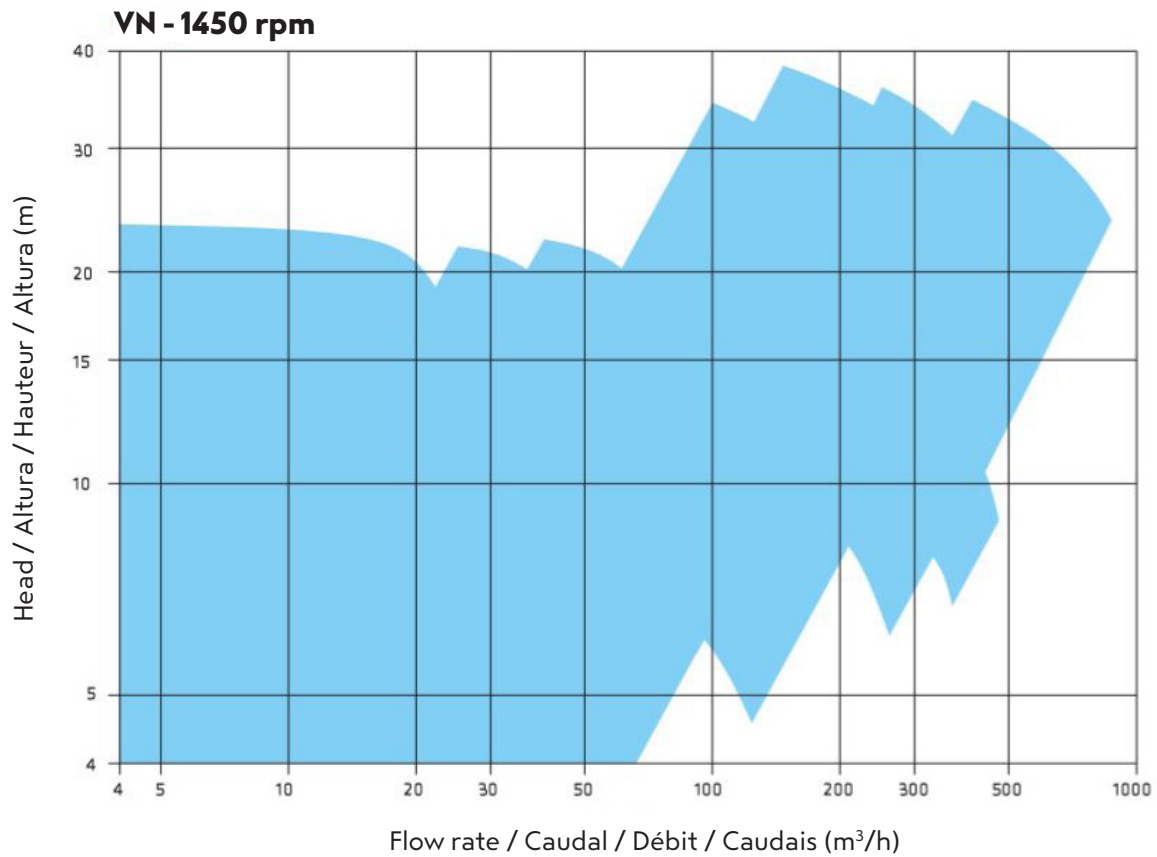
Ferro Fundido, Aço, Bronce, Aço Inoxidável, Hastelloy ou qualquer tipo de liga metálica.

#### Flanges

DIN 2632 / PN 10  
DIN 2633 / PN 16

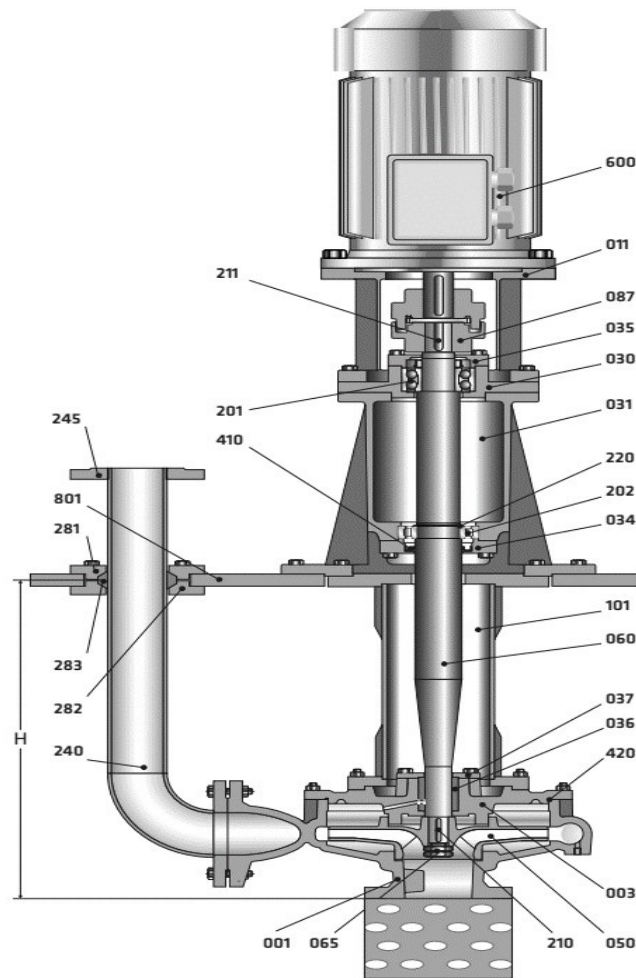
(\*) Entre em contato com a empresa para obter maiores valores de capacidade e capacidade de carga.

## Field Charts / Campos de Trabajo / Courbes de débits / Curvas de Funcionamento



**TECHNIQUES DES FLUIDES**  
7 rue de la Fosse aux Loups  
95100 ARGENTEUIL  
Tel. : 01 34 11 13 73  
Fax : 01 34 11 96 35  
[www.techniquesfluides.fr](http://www.techniquesfluides.fr)

## Assembly / Montaje / Montage / Montagem



	<b>Designation</b>	<b>Denominación</b>	<b>Désignation</b>	<b>Denominação</b>
<b>001</b>	Volute Casing	Carcasa de Voluta	Corps	Volute Invólucro
<b>030</b>	Bearing Housing (top)	Soportes Rodamiento (superior)	Paliers (supérieur)	Suporte Rolamentos (superior)
<b>031</b>	Bearing Housing (bottom)	Soportes Rodamiento (inferior)	Paliers (bas)	Suporte Rolamentos (inferior)
<b>050</b>	Impeller	Impulsor	Roue	Impulsor
<b>060</b>	Shaft	Eje	Arbre	Veio
<b>101</b>	Column Pipe	Tubo de Columna	Tuyau de Colonne	Tubo de Coluna
<b>201</b>	Bearing	Rodamiento	Roulement	Rolamento
<b>202</b>	Bearing	Rodamiento	Roulement	Rolamento